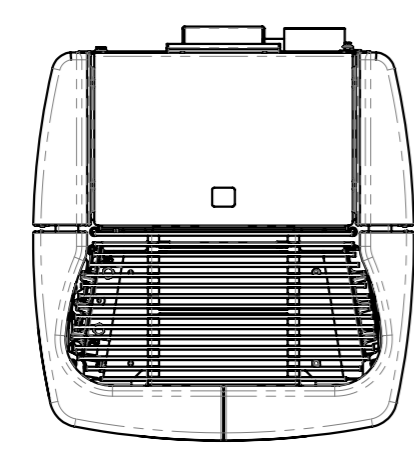
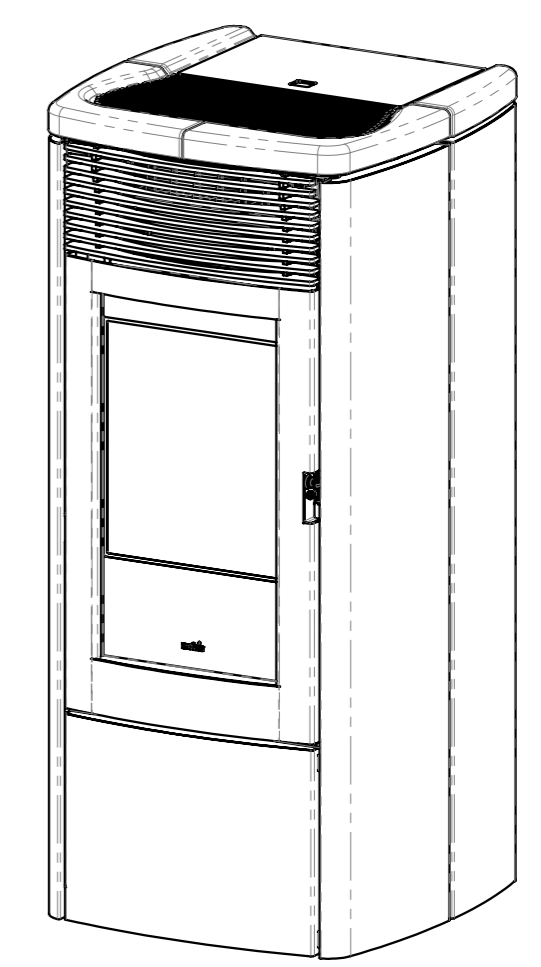
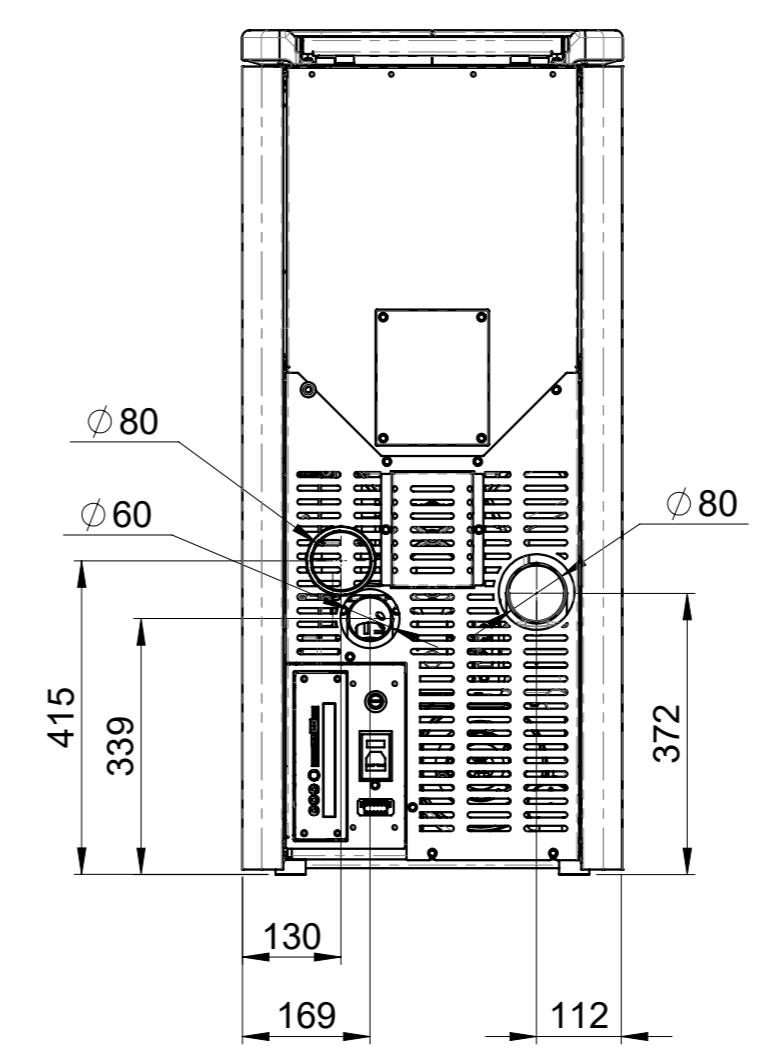
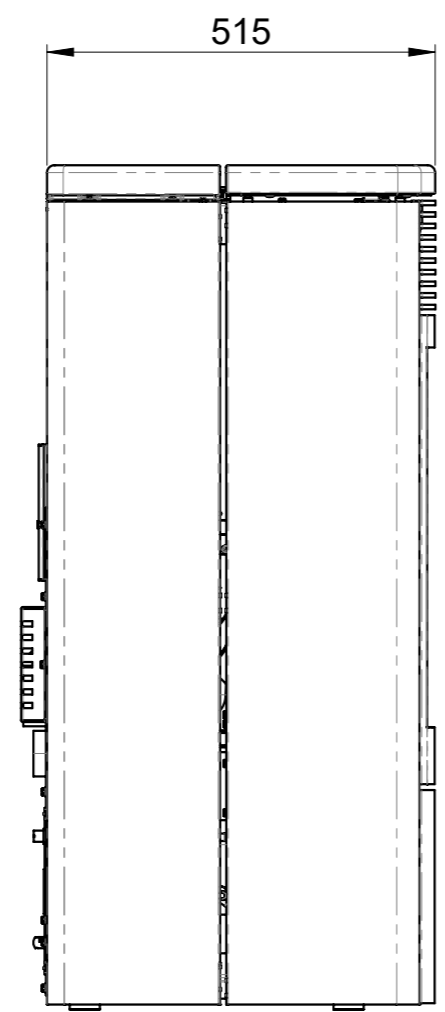
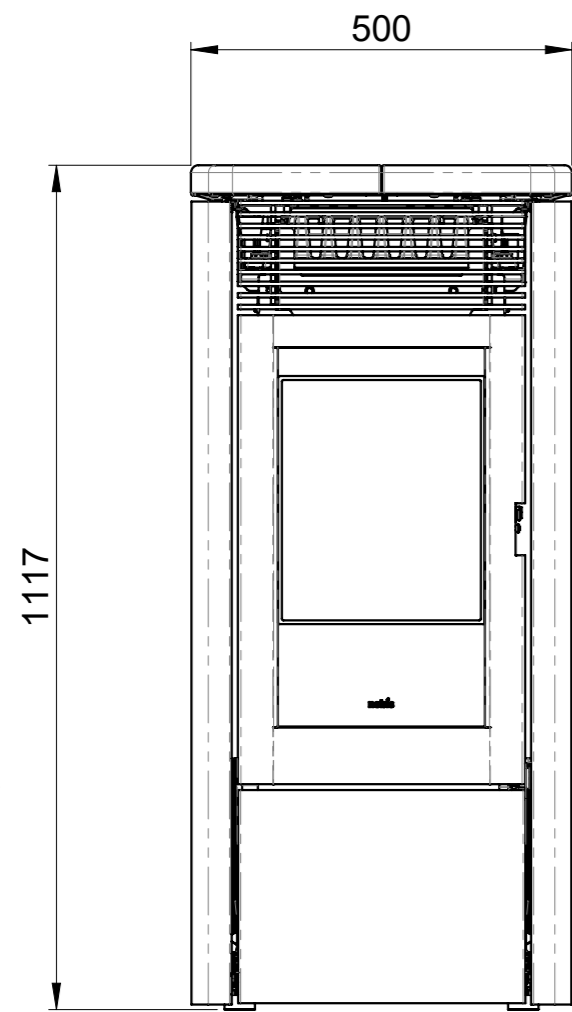


| Revisioni | | | | |
|-----------|------|-------------------|------------|-----------|
| Area | Rev. | Descrizione | Data | Approvata |
| | 1 | RILASCIO PROGETTO | 27/02/2019 | A.O. |



| | | | | | |
|---|---|---------------------------------------|--|------------------------------------|-----------------------------------|
| TUTTI GLI SVILUPPI FORNITI IN FORMATO DXF SONO TEORICI . IL PARTICOLARE REALIZZATO DEVE ESSERE CONFORME AL DISEGNO 2D/3D ALL FLAT PATTERNS PROVIDED IN DXF FORMAT ARE THEORETICAL . THE PIECE MUST BE IN COMPLIANCE WITH THE 2D/3D DRAWING | | | | | |
| TOLLERANZE GENERALI SECONDO LA CLASSE UNI EN 22768-mK GENERAL TOLERANCES AS PER UNI EN 22768-mK | | SCALA (SCALE) 1:10 | FORMATO (FORMAT) A3 | MATRICE (MATRIX) - | MATERIA PRIMA (RAW MATERIAL) - |
| DENOMINAZIONE (DENOMINATION) ASSIEME MODELLO | MATERIALE (MATERIAL) - | | | | |
| | TRATTAMENTO SUPERFICIALE (SURFACE TREATMENT) - | | | | |
| CODICE FORNITORE (SUPPLIER CODE) - | DATA (DATE) 27/02/2019 | DISEGNATORE (DESIGNER) A.O. | CONTR. (CHECKED) A.O. | PESO Kg. (WEIGHT) 181.06 | |
| NOBIS S.r.l. Via Palazzolo, 11 25037 Pontoglio - BS - Italy P.Iva e Cod. Fisc. 04222670160 | N. DISEGNO (DRWG NR.) N0004-SPAC-EU | | STATO (STATUS) T S | REVISIONE (REVISION) 1 | |